

- 1
- 2
- 3
- 4
- 5
- 6
- 7
- 8
- 9
- 10
- 11
- 12
- 13
- 14
- 15
- 16
- 17
- 18

GRIFFKÖRPER

Zink-Druckguß, kunststoffbeschichtet, schwarz, matt

STANDARD AUSFÜHRUNGEN

Klemmelement Edelstahl AISI 303 mit Halteschraube.
Rückstellfeder Edelstahl AISI 302.
- Gewindebohrung
- Gewindebolzen, Länge gemäß Tabelle

FUNKTIONEN UND ANWENDUNGEN

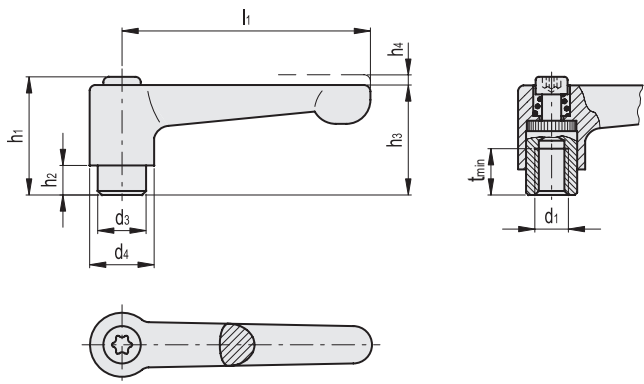
Der gerade Griffkörper der verstellbaren Klemmhebel GN 302.1 bietet ein kompakteres Design. Vorzugsweise dann einzusetzen, wenn der Spannungsbereich begrenzt oder eine bestimmte Spannstellung erwünscht ist.

SONDERAUSFUEHRUNGEN AUF ANFRAGE

- Griffkörper in verschiedenen Farben.
- Griffkörper verchromt
- Klemmelement mit unterschiedlichen Gewinden.

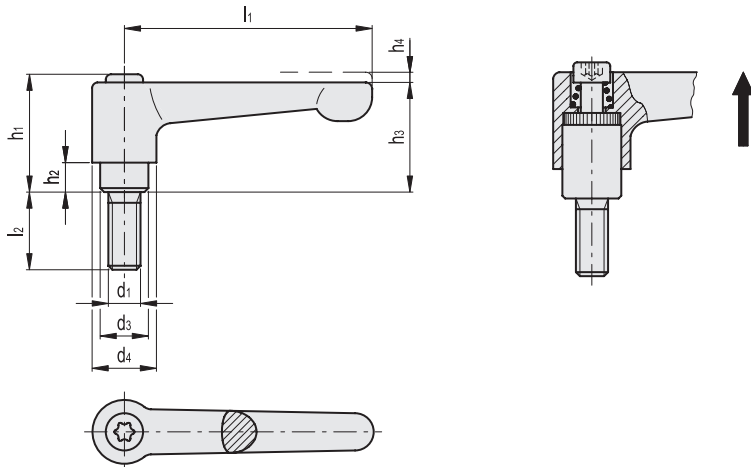
GEBRAUCHSANWEISUNG

Zum Spannen den Hebel anheben um die Verzahnung zu lösen und in die Ausgangsstellung ziehen. Durch Loslassen rastet der Hebel dank der Rückstellfeder wieder automatisch in die Verzahnung ein.
Falls keine 360° Umdrehung des Hebels möglich ist, kann das Klemmelement einfach mittels Innensechskantschraube eingeschraubt werden (nachdem der Hebel gelöst wurde).



Code	Artikelnummer	l1	d1	d3	d4	h1	h2	h3	h4	tmin	⚖️
GN.16971	GN 302.1-22-M3-SW	22	M3	8	10.5	18.5	2	16.5	3	5	14
GN.16978	GN 302.1-22-M4-SW	22	M4	8	10.5	18.5	2	16.5	3	5	14
GN.16985	GN 302.1-22-M5-SW	22	M5	8	10.5	18.5	2	16.5	3	5	14
GN.16992	GN 302.1-30-M4-SW	30	M4	10	13	24.5	4	22	3.5	9	26
GN.16999	GN 302.1-30-M5-SW	30	M5	10	13	24.5	4	22	3.5	9	24
GN.17007	GN 302.1-30-M6-SW	30	M6	10	13	24.5	4	22	3.5	9	25
GN.17016	GN 302.1-45-M4-SW	45	M4	10	13	24.5	4	22	3.5	9	33
GN.17023	GN 302.1-45-M5-SW	45	M5	10	13	24.5	4	22	3.5	9	31
GN.17032	GN 302.1-45-M6-SW	45	M6	10	13	24.5	4	22	3.5	9	32
GN.17041	GN 302.1-63-M6-SW	63	M6	13.5	17.5	31	6.5	28.5	4	11	74
GN.17050	GN 302.1-63-M8-SW	63	M8	13.5	17.5	31	6.5	28.5	4	11	59
GN.17059	GN 302.1-78-M8-SW	78	M8	16	21	36	8	34	4	14	125
GN.17068	GN 302.1-78-M10-SW	78	M10	16	21	36	8	34	4	14	125
GN.17077	GN 302.1-78-M12-SW	78	M12	16	21	36	8	34	4	14	125

Spannhebel



INOX STAINLESS STEEL

Code	Artikelnummer	l1	d1	d3	d4	h1	h2	h3	h4	l2	⚖
GN.16972	GN 302.1-22-M3-6-SW	22	M3	8	10.5	18.5	2	16.5	3	6	15
GN.16973	GN 302.1-22-M3-8-SW	22	M3	8	10.5	18.5	2	16.5	3	8	14
GN.16974	GN 302.1-22-M3-10-SW	22	M3	8	10.5	18.5	2	16.5	3	10	15
GN.16975	GN 302.1-22-M3-12-SW	22	M3	8	10.5	18.5	2	16.5	3	12	15
GN.16976	GN 302.1-22-M3-16-SW	22	M3	8	10.5	18.5	2	16.5	3	16	15
GN.16979	GN 302.1-22-M4-12-SW	22	M4	8	10.5	18.5	2	16.5	3	12	15
GN.16980	GN 302.1-22-M4-16-SW	22	M4	8	10.5	18.5	2	16.5	3	16	16
GN.16981	GN 302.1-22-M4-20-SW	22	M4	8	10.5	18.5	2	16.5	3	20	16
GN.16982	GN 302.1-22-M4-25-SW	22	M4	8	10.5	18.5	2	16.5	3	25	16
GN.16983	GN 302.1-22-M4-32-SW	22	M4	8	10.5	18.5	2	16.5	3	32	17
GN.16986	GN 302.1-22-M5-12-SW	22	M5	8	10.5	18.5	2	16.5	3	12	16
GN.16987	GN 302.1-22-M5-16-SW	22	M5	8	10.5	18.5	2	16.5	3	16	16
GN.16988	GN 302.1-22-M5-20-SW	22	M5	8	10.5	18.5	2	16.5	3	20	17
GN.16989	GN 302.1-22-M5-25-SW	22	M5	8	10.5	18.5	2	16.5	3	25	15
GN.16990	GN 302.1-22-M5-32-SW	22	M5	8	10.5	18.5	2	16.5	3	32	18
GN.16993	GN 302.1-30-M4-12-SW	30	M4	10	13	24.5	4	22	3.5	12	27
GN.16994	GN 302.1-30-M4-16-SW	30	M4	10	13	24.5	4	22	3.5	16	27
GN.16995	GN 302.1-30-M4-20-SW	30	M4	10	13	24.5	4	22	3.5	20	27
GN.16996	GN 302.1-30-M4-25-SW	30	M4	10	13	24.5	4	22	3.5	25	28
GN.16997	GN 302.1-30-M4-32-SW	30	M4	10	13	24.5	4	22	3.5	32	28
GN.17000	GN 302.1-30-M5-12-SW	30	M5	10	13	24.5	4	22	3.5	12	27
GN.17001	GN 302.1-30-M5-16-SW	30	M5	10	13	24.5	4	22	3.5	16	28
GN.17002	GN 302.1-30-M5-20-SW	30	M5	10	13	24.5	4	22	3.5	20	28
GN.17003	GN 302.1-30-M5-25-SW	30	M5	10	13	24.5	4	22	3.5	25	29
GN.17004	GN 302.1-30-M5-32-SW	30	M5	10	13	24.5	4	22	3.5	32	30
GN.17005	GN 302.1-30-M5-40-SW	30	M5	10	13	24.5	4	22	3.5	40	31
GN.17006	GN 302.1-30-M5-50-SW	30	M5	10	13	24.5	4	22	3.5	50	28
GN.17008	GN 302.1-30-M6-12-SW	30	M6	10	13	24.5	4	22	3.5	12	28
GN.17009	GN 302.1-30-M6-16-SW	30	M6	10	13	24.5	4	22	3.5	16	29
GN.17010	GN 302.1-30-M6-20-SW	30	M6	10	13	24.5	4	22	3.5	20	29
GN.17011	GN 302.1-30-M6-25-SW	30	M6	10	13	24.5	4	22	3.5	25	30
GN.17012	GN 302.1-30-M6-32-SW	30	M6	10	13	24.5	4	22	3.5	32	28
GN.17013	GN 302.1-30-M6-40-SW	30	M6	10	13	24.5	4	22	3.5	40	33
GN.17014	GN 302.1-30-M6-50-SW	30	M6	10	13	24.5	4	22	3.5	50	34



INOX STAINLESS
STEEL

	Code	Artikelnummer	l1	d1	d3	d4	h1	h2	h3	h4	l2	⚖
1												
2												
3	GN.17017	GN 302.1-45-M4-12-SW	45	M4	10	13	24.5	4	22	3.5	12	34
	GN.17018	GN 302.1-45-M4-16-SW	45	M4	10	13	24.5	4	22	3.5	16	34
	GN.17019	GN 302.1-45-M4-20-SW	45	M4	10	13	24.5	4	22	3.5	20	34
4	GN.17020	GN 302.1-45-M4-25-SW	45	M4	10	13	24.5	4	22	3.5	25	35
	GN.17021	GN 302.1-45-M4-32-SW	45	M4	10	13	24.5	4	22	3.5	32	35
5	GN.17024	GN 302.1-45-M5-12-SW	45	M5	10	13	24.5	4	22	3.5	12	34
	GN.17025	GN 302.1-45-M5-16-SW	45	M5	10	13	24.5	4	22	3.5	16	35
	GN.17026	GN 302.1-45-M5-20-SW	45	M5	10	13	24.5	4	22	3.5	20	35
6	GN.17027	GN 302.1-45-M5-25-SW	45	M5	10	13	24.5	4	22	3.5	25	36
	GN.17028	GN 302.1-45-M5-32-SW	45	M5	10	13	24.5	4	22	3.5	32	37
7	GN.17029	GN 302.1-45-M5-40-SW	45	M5	10	13	24.5	4	22	3.5	40	38
	GN.17030	GN 302.1-45-M5-50-SW	45	M5	10	13	24.5	4	22	3.5	50	39
8	GN.17033	GN 302.1-45-M6-12-SW	45	M6	10	13	24.5	4	22	3.5	12	35
	GN.17034	GN 302.1-45-M6-16-SW	45	M6	10	13	24.5	4	22	3.5	16	36
	GN.17035	GN 302.1-45-M6-20-SW	45	M6	10	13	24.5	4	22	3.5	20	36
9	GN.17036	GN 302.1-45-M6-25-SW	45	M6	10	13	24.5	4	22	3.5	25	37
	GN.17037	GN 302.1-45-M6-32-SW	45	M6	10	13	24.5	4	22	3.5	32	38
10	GN.17038	GN 302.1-45-M6-40-SW	45	M6	10	13	24.5	4	22	3.5	40	40
	GN.17039	GN 302.1-45-M6-50-SW	45	M6	10	13	24.5	4	22	3.5	50	41
11	GN.17042	GN 302.1-63-M6-16-SW	63	M6	13.5	17.5	31	6.5	28.5	4	16	78
	GN.17043	GN 302.1-63-M6-20-SW	63	M6	13.5	17.5	31	6.5	28.5	4	20	79
12	GN.17044	GN 302.1-63-M6-25-SW	63	M6	13.5	17.5	31	6.5	28.5	4	25	80
	GN.17045	GN 302.1-63-M6-32-SW	63	M6	13.5	17.5	31	6.5	28.5	4	32	81
13	GN.17046	GN 302.1-63-M6-40-SW	63	M6	13.5	17.5	31	6.5	28.5	4	40	83
	GN.17047	GN 302.1-63-M6-50-SW	63	M6	13.5	17.5	31	6.5	28.5	4	50	84
14	GN.17048	GN 302.1-63-M6-63-SW	63	M6	13.5	17.5	31	6.5	28.5	4	63	86
	GN.17051	GN 302.1-63-M8-16-SW	63	M8	13.5	17.5	31	6.5	28.5	4	16	81
15	GN.17052	GN 302.1-63-M8-20-SW	63	M8	13.5	17.5	31	6.5	28.5	4	20	82
	GN.17053	GN 302.1-63-M8-25-SW	63	M8	13.5	17.5	31	6.5	28.5	4	25	84
16	GN.17054	GN 302.1-63-M8-32-SW	63	M8	13.5	17.5	31	6.5	28.5	4	32	86
	GN.17055	GN 302.1-63-M8-40-SW	63	M8	13.5	17.5	31	6.5	28.5	4	40	88
17	GN.17056	GN 302.1-63-M8-50-SW	63	M8	13.5	17.5	31	6.5	28.5	4	50	92
	GN.17057	GN 302.1-63-M8-63-SW	63	M8	13.5	17.5	31	6.5	28.5	4	63	96
18	GN.17060	GN 302.1-78-M8-20-SW	78	M8	16	21	36	8	34	4	20	136
	GN.17061	GN 302.1-78-M8-25-SW	78	M8	16	21	36	8	34	4	25	138
	GN.17062	GN 302.1-78-M8-32-SW	78	M8	16	21	36	8	34	4	32	140
	GN.17063	GN 302.1-78-M8-40-SW	78	M8	16	21	36	8	34	4	40	143
	GN.17064	GN 302.1-78-M8-50-SW	78	M8	16	21	36	8	34	4	50	146
	GN.17065	GN 302.1-78-M8-63-SW	78	M8	16	21	36	8	34	4	63	149
	GN.17066	GN 302.1-78-M8-80-SW	78	M8	16	21	36	8	34	4	80	155
	GN.17069	GN 302.1-78-M10-20-SW	78	M10	16	21	36	8	34	4	20	140
	GN.17070	GN 302.1-78-M10-25-SW	78	M10	16	21	36	8	34	4	25	142
	GN.17071	GN 302.1-78-M10-32-SW	78	M10	16	21	36	8	34	4	32	145
	GN.17072	GN 302.1-78-M10-40-SW	78	M10	16	21	36	8	34	4	40	150
	GN.17073	GN 302.1-78-M10-50-SW	78	M10	16	21	36	8	34	4	50	155
	GN.17074	GN 302.1-78-M10-63-SW	78	M10	16	21	36	8	34	4	63	162
	GN.17075	GN 302.1-78-M10-80-SW	78	M10	16	21	36	8	34	4	80	169
	GN.17078	GN 302.1-78-M12-20-SW	78	M12	16	21	36	8	34	4	20	144
	GN.17079	GN 302.1-78-M12-25-SW	78	M12	16	21	36	8	34	4	25	143
	GN.17080	GN 302.1-78-M12-32-SW	78	M12	16	21	36	8	34	4	32	153
	GN.17081	GN 302.1-78-M12-40-SW	78	M12	16	21	36	8	34	4	40	159
	GN.17082	GN 302.1-78-M12-50-SW	78	M12	16	21	36	8	34	4	50	167
	GN.17083	GN 302.1-78-M12-63-SW	78	M12	16	21	36	8	34	4	63	175
4	GN.17084	GN 302.1-78-M12-80-SW	78	M12	16	21	36	8	34	4	80	187